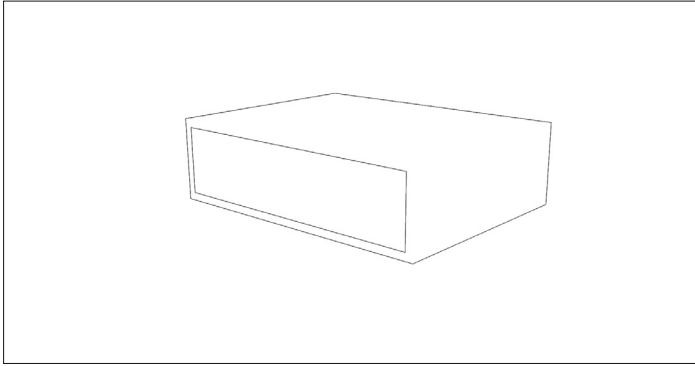


BASICS 2007

modul 

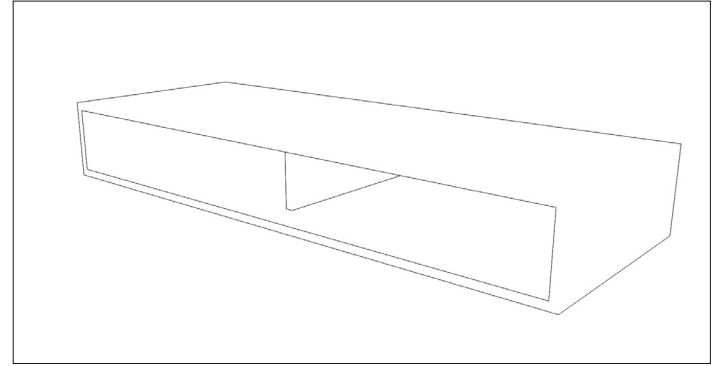


modul **01**

- offen
- Klappe
- Vollauszug

modul **01**

- open
- hinged door
- drawer

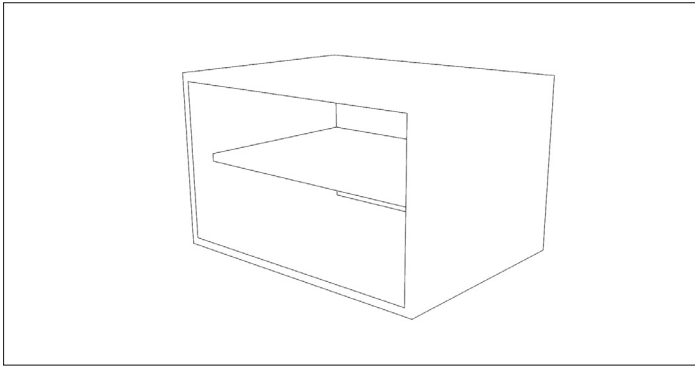


modul **02**

- offen
- Klappe
- Vollauszug

modul **02**

- open
- hinged door
- drawer

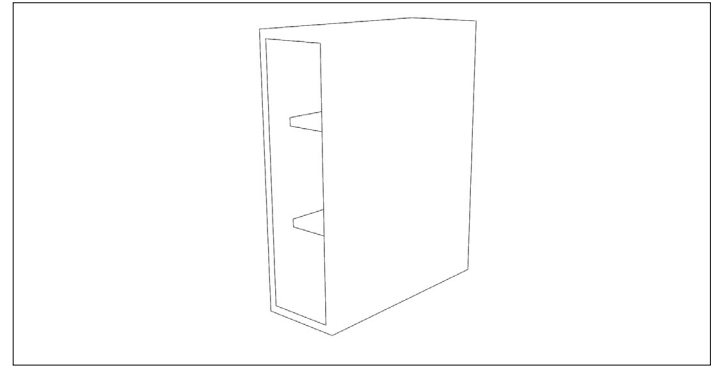


modul **03**

- offen
- Klappe
- Vollauszug

modul **03**

- open
- hinged door
- drawer

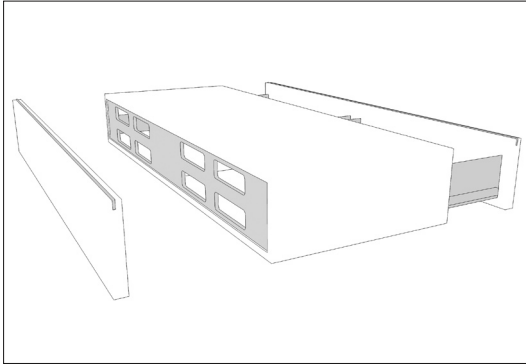


modul **04**

- offen
- Vollauszug

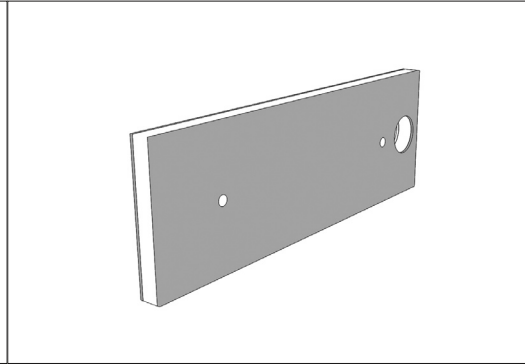
modul **04**

- open
- drawer



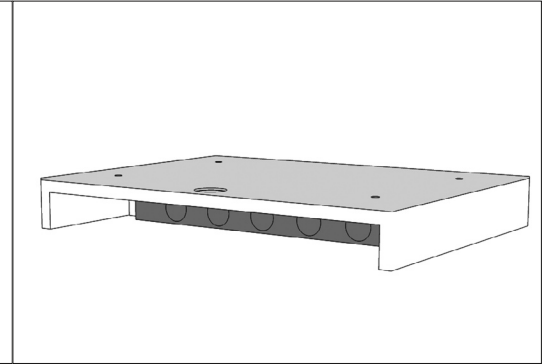
modul **Raumteiler-Blende**
modul **room-divider panel**

- Rückseite wie Front
- mit Click-System
- back identical to front
- with click-system



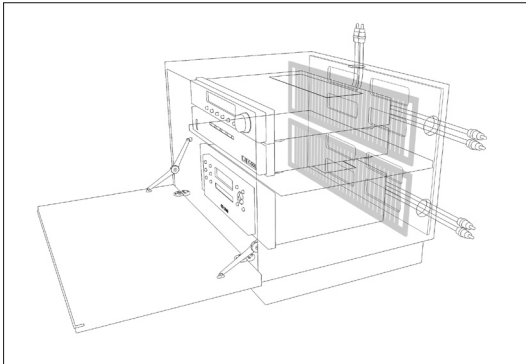
modul **Absorptionsverbinder**
modul **absorption connector**

- akustisch bedämpft durch Triple-Layer-Sandwichaufbau
- 19 mm MDF + beidseitig 3 mm Kork
- acoustically damped with triple-layer sandwich design
- 19 mm MDF + double-sided 3 mm cork



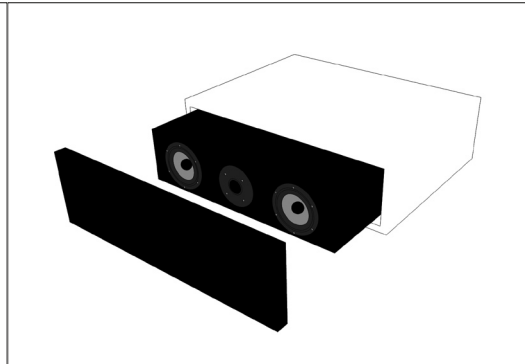
modul **Sockel**
modul **plinth**

- mit oder ohne Stromnetzleiste
- with or without mains power socket



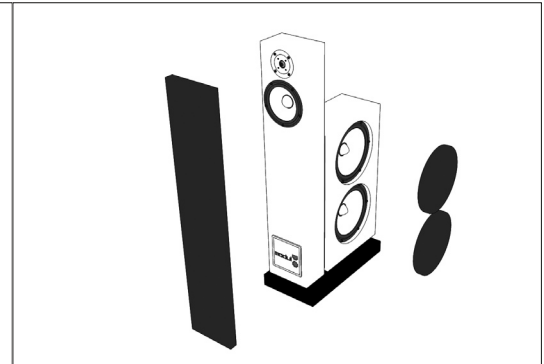
modul **Kabelmanagement**
modul **cable management**

- Kabeltrennblende mit Click-System und flexiblen Gewebebändern, Rückwand mit Konvektionsausläßen
- cable separation panel with click-system and flexible fabric tapes, back panel with convection openings



modul **Speaker**
modul **speaker**

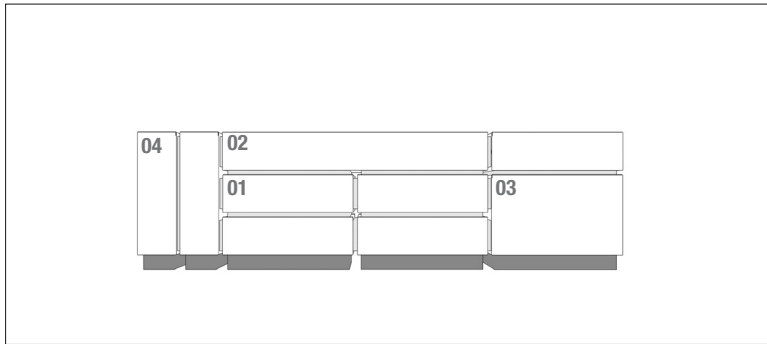
- Front (L+R) | Center | Subwoofer (aktiv)
- front (L+R) | center | subwoofer (active)



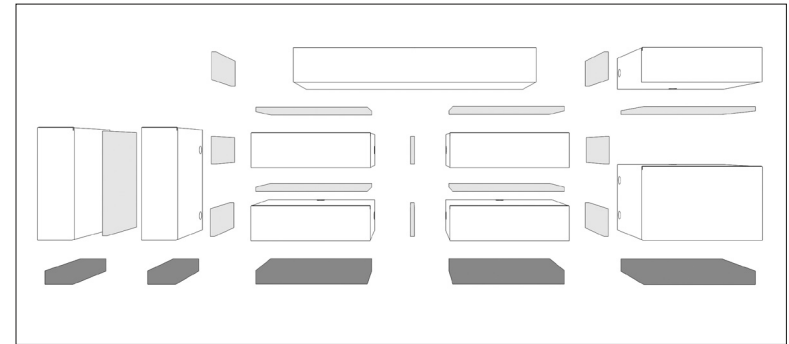
modul **LS**
modul **LS**

- teilaktiver Standlautsprecher, kombinierbar mit modul
- partially-active pedestal speaker, can be combined with modul

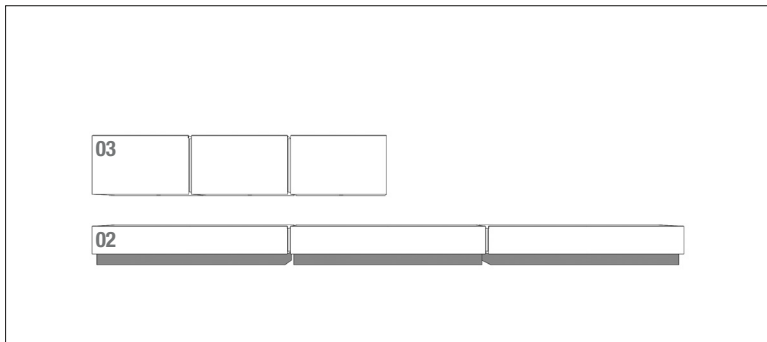
modul **Beispielkombinationen**
 modul **combination examples**



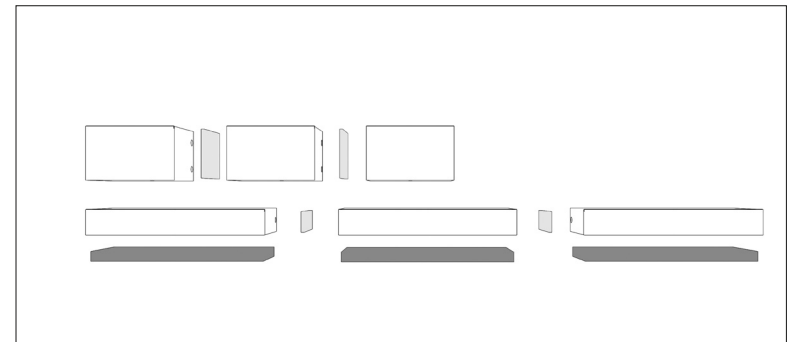
Module: 2x modul 04 | 5x modul 01 | 1x modul 02 | 1x modul 03
Sockel: 2x modul 04 | 2x modul 01 | 1x modul 03
Absorptionsverbinder, Vertikal: 1x modul 04 | 8x modul 01
Absorptionsverbinder, Horizontal: 5x modul 01
Dimensionen (B x H x T) : 2570 mm x 730 mm x 555 mm



modules: 2x modul 04 | 5x modul 01 | 1x modul 02 | 1x modul 03
plinths: 2x modul 04 | 2x modul 01 | 1x modul 03
absorption connectors, vertical: 1x modul 04 | 8x modul 01
absorption connectors, horizontal: 5x modul 01
dimensions (W x H x D) : 2570 mm x 730 mm x 555 mm

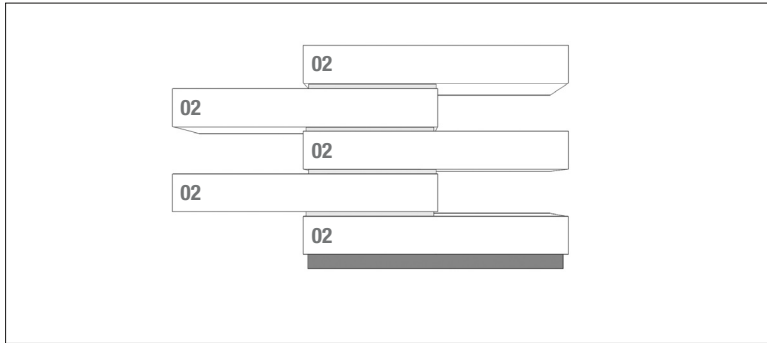


Module: 3x modul 03 | 3x modul 02
Sockel: 3x modul 02
Absorptionsverbinder, Vertikal: 2x modul 03 | 2x modul 02
Absorptionsverbinder, Horizontal: -
Dimensionen (B x H x T) : 4265 mm x 955 mm x 555 mm

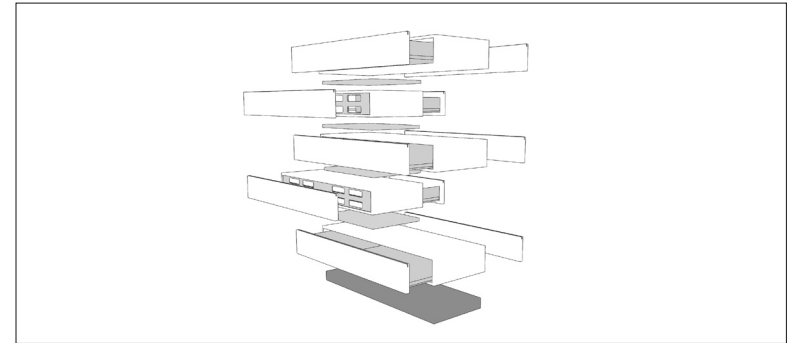


modules: 3x modul 03 | 3x modul 02
plinths: 3x modul 02
absorption connectors, vertical: 2x modul 03 | 2x modul 02
absorption connectors, horizontal: -
dimensions (W x H x D) : 4265 mm x 955 mm x 555 mm

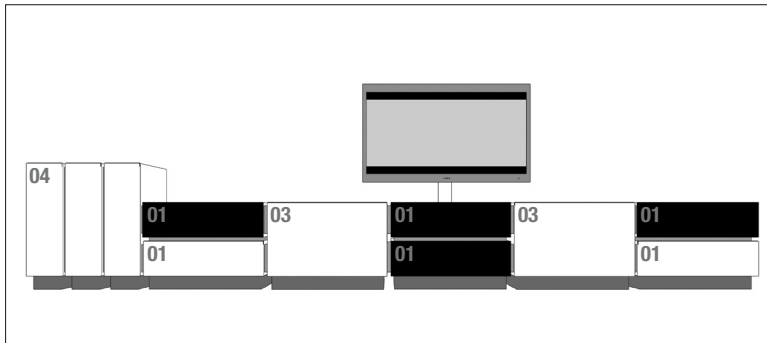
modul **Beispielkombinationen**
 modul **combination examples**



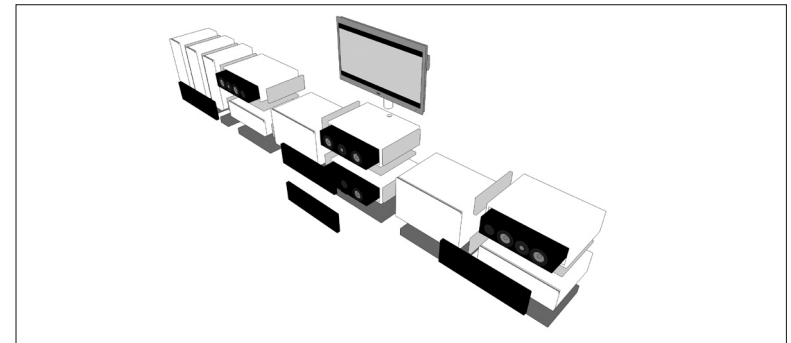
Module: 5x modul 02
Sockel: 1x modul 02
Absorptionsverbinder, Vertikal: -
Absorptionsverbinder, Horizontal: 4x Modul 01
Dimensionen (B x H x T) : 2107 mm x 1180 mm x 555 mm



modules: 5x modul 02
plinths: 1x modul 02
absorption connectors, vertical: -
absorption connectors, horizontal: 4x modul 01
dimensions (W x H x D) : 2107 mm x 1180 mm x 555 mm



Module: 6x modul 01 | 2x modul 03 | 3x modul 04
Sockel: 10x modul 01 | 2x modul 04
Absorptionsverbinder, Vertikal: 2x modul 03 | 2x modul 02
Absorptionsverbinder, Horizontal: 3x modul 01
Dimensionen (B x H x T) : 4225 mm x 730 mm x 555 mm
modul Speaker: 2x Front | 1x Center | 1x Subwoofer



modules: 6x modul 01 | 2x modul 03 | 3x modul 04
plinths: 10x modul 01 | 2x modul 04
absorption connectors, vertical: 2x modul 03 | 2x modul 02
absorption connectors, horizontal: 3x modul 01
dimensions (W x H x D) : 4225 mm x 730 mm x 555 mm
modul Speaker: 2x front | 1x center | 1x subwoofer

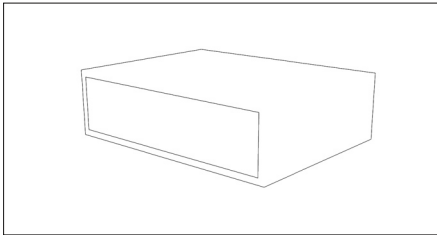
modul **01** Varianten modul **01** variants

Ausführung / Option
design / option

B x H x T
W x H x D

Oberflächen
surfaces

06



modul **01** | O

- Korpus offen
- Kabeltrennblende
- optionale Wandaufhängung
- optionaler Einschublautsprecher Front | Center | Subwoofer
- optionales Inlay für Weinflaschen
- optionale Raumteiler-Blende

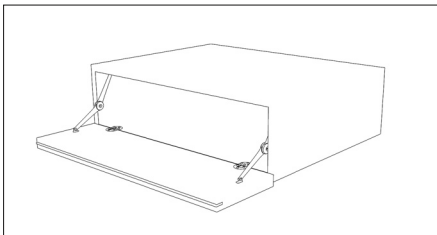
- basic unit, open
- cable separation panel
- optional wall mounting
- optional slide-in speaker front | center | subwoofer
- optional inlay for wine bottles
- optional room-divider panel

B: 690 mm
H: 200 mm
T: 525 mm

W: 690 mm
H: 200 mm
D: 525 mm

- Lack Hochglanz, poliert
- Lack Matt
- Holzfurnier
- Alu gebürstet

- lacquer, high-gloss, polished
- lacquer, matt
- wood veneer
- aluminium, brushed



modul **01** | K

- Korpus mit Klappe
- Kabeltrennblende
- optionale Wandaufhängung
- optionale Raumteiler-Blende

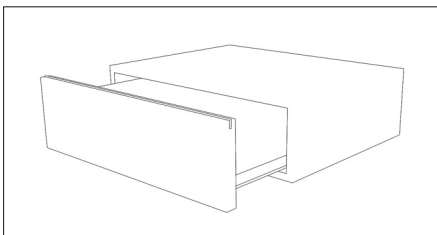
- basic unit with hinged door
- cable separation panel
- optional wall mounting
- optional room-divider panel

B: 690 mm
H: 200 mm
T: 555 mm

W: 690 mm
H: 200 mm
D: 555 mm

- Lack Hochglanz, poliert
- Lack Matt
- Holzfurnier
- Alu gebürstet

- lacquer, high-gloss, polished
- lacquer, matt
- wood veneer
- aluminium, brushed



modul **01** | V

- Korpus mit Vollauszug
- Kabeltrennblende
- optionale Wandaufhängung
- optionales Inlay für CD'S
- optionales Inlay für DVD'S
- optionale Raumteiler-Blende

- Basic unit with drawer
- Cable separation panel
- optional wall mounting
- optional inlay for CDs
- optional inlay for DVDs
- optional room-divider panel

B: 690 mm
H: 200 mm
T: 555 mm

W: 690 mm
H: 200 mm
D: 555 mm

- Lack Hochglanz, poliert
- Lack Matt
- Holzfurnier
- Alu gebürstet

- Lacquer, high-gloss, polished
- Lacquer, matt
- Wood veneer
- Aluminium, brushed

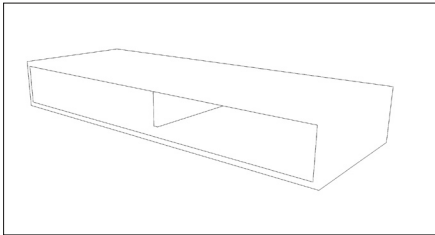
modul **02** Varianten modul **02** variants

Ausführung / Option
design / option

B x H x T
W x H x D

Oberflächen
surfaces

07



modul **02** | O

- Korpus offen
- vertikale Trennwand
- Kabeltrennblende
- optionale Wandaufhängung
- optionales Inlay für Weinflaschen
- optionale Raumteiler-Blende

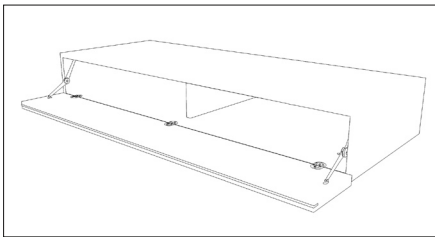
- basic unit, open
- vertical separating wall
- cable separation panel
- optional wall mounting
- optional inlay for wine bottles
- optional room-divider panel

B: 1405 mm
H: 200 mm
T: 525 mm

W: 1405 mm
H: 200 mm
D: 525 mm

- Lack Hochglanz,
poliert
- Lack Matt
- Holzfurnier
- Alu gebürstet

- lacquer, high-gloss,
polished
- lacquer, matt
- wood veneer
- aluminium, brushed



modul **02** | K

- Korpus mit Klappe
- vertikale Trennwand
- Kabeltrennblende
- optionale Wandaufhängung
- optionale Raumteiler-Blende

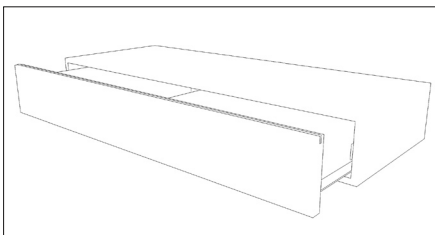
- basic unit with hinged door
- vertical separating wall
- cable separation panel
- optional wall mounting
- optional room-divider panel

B: 1405 mm
H: 200 mm
T: 555 mm

W: 1405 mm
H: 200 mm
D: 555 mm

- Lack Hochglanz,
poliert
- Lack Matt
- Holzfurnier
- Alu gebürstet

- lacquer, high-gloss,
polished
- lacquer, matt
- wood veneer
- aluminium, brushed



modul **02** | V

- Korpus mit Doppel- Vollauszug
- vertikale Trennwand
- Kabeltrennblende
- optionale Wandaufhängung
- optionales Inlay für CD'S
- optionales Inlay für DVD'S
- optionale Raumteiler-Blende

- Basic unit with double drawer
- vertical separating wall
- Cable separation panel
- optional wall mounting
- optional inlay for CDs
- optional inlay for DVDs
- optional room-divider panel

B: 1405 mm
H: 200 mm
T: 555 mm

W: 1405 mm
H: 200 mm
D: 555 mm

- Lack Hochglanz,
poliert
- Lack Matt
- Holzfurnier
- Alu gebürstet

- Lacquer, high-gloss,
polished
- Lacquer, matt
- Wood veneer
- Aluminium, brushed

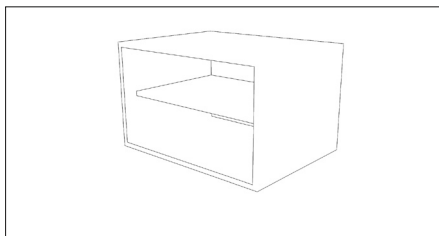
modul **03** Varianten modul **03** variants

Ausführung / Option
design / option

B x H x T
W x H x D

Oberflächen
surfaces

08



modul **03** | O

- Korpus offen
- 1 - max. 3 Einlegeböden
- Kabeltrennblende
- optionale Wandaufhängung
- optionales Inlay für Weinflaschen
- optionale Raumteiler-Blende

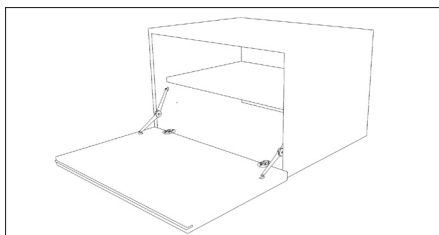
- basic unit, open
- max. 3 shelves
- cable separation panel
- optional wall mounting
- optional inlay for wine bottles
- optional room-divider panel

B: 690 mm
H: 425 mm
T: 525 mm

W: 690 mm
H: 425 mm
D: 525 mm

- Lack Hochglanz,
poliert
- Lack Matt
- Holzfurnier
- Alu gebürstet

- lacquer, high-gloss,
polished
- lacquer, matt
- wood veneer
- aluminium, brushed



modul **03** | K

- Korpus mit Klappe
- 1 - max. 3 Einlegeböden
- Kabeltrennblende
- optionale Wandaufhängung
- optionale Raumteiler-Blende

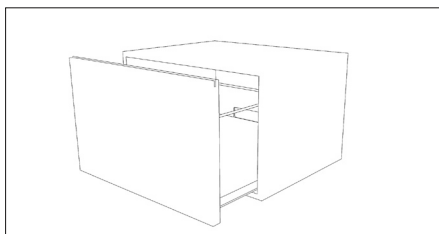
- basic unit with hinged door
- max. 3 shelves
- cable separation panel
- optional wall mounting
- optional room-divider panel

B: 690 mm
H: 425 mm
T: 555 mm

W: 690 mm
H: 425 mm
D: 555 mm

- Lack Hochglanz,
poliert
- Lack Matt
- Holzfurnier
- Alu gebürstet

- lacquer, high-gloss,
polished
- lacquer, matt
- wood veneer
- aluminium, brushed



modul **03** | V

- Korpus mit Vollauszug
- Kabeltrennblende
- optionale Wandaufhängung
- optionales Inlay für CD'S
- optionales Inlay für DVD'S
- optionales Inlay für 15 Flaschen
- optionale Raumteiler-Blende

- basic unit with drawer
- cable separation panel
- optional wall mounting
- optional inlay for cds
- optional inlay for dvds
- optional inlay for 15 bottles
- optional room-divider panel

B: 690 mm
H: 425 mm
T: 555 mm

W: 690 mm
H: 425 mm
D: 555 mm

- Lack Hochglanz,
poliert
- Lack Matt
- Holzfurnier
- Alu gebürstet

- lacquer, high-gloss,
polished
- lacquer, matt
- wood veneer
- aluminium, brushed

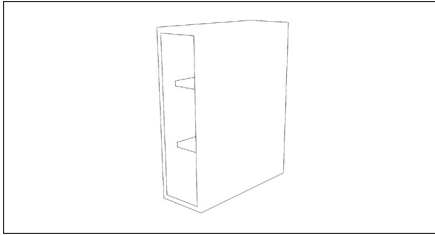
modul **04** Varianten modul **04** variants

Ausführung / Option
design / option

B x H x T
W x H x D

Oberflächen
surfaces

09



modul **04** | O

- Korpus offen
- 1 - max. 3 Einlegeböden
- Kabeltrennblende
- optionale Wandaufhängung
- optionaler Einschublautsprecher Front
- optionale Raumteiler-Blende

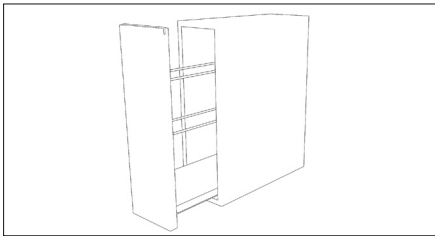
- basic unit, open
- max. 3 shelves
- cable separation panel
- optional slide-in speaker
- optional room-divider panel

B: 200 mm
H: 650 mm
T: 525 mm

W: 200 mm
H: 650 mm
D: 525 mm

- Lack Hochglanz, poliert
- Lack Matt
- Holzfurnier
- Alu gebürstet

- lacquer, high-gloss, polished
- lacquer, matt
- wood veneer
- aluminium, brushed



modul **04** | V

- Korpus mit Vollauszug
- Kabeltrennblende
- optionale Wandaufhängung
- optionales Inlay für CD'S
- optionales Inlay für DVD'S
- optionale Raumteiler-Blende

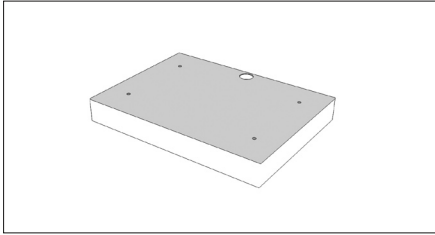
- basic unit with drawer
- cable separation panel
- optional wall mounting
- optional inlay for cds
- optional inlay for dvds
- optional room-divider panel

B: 200 mm
H: 650 mm
T: 555 mm

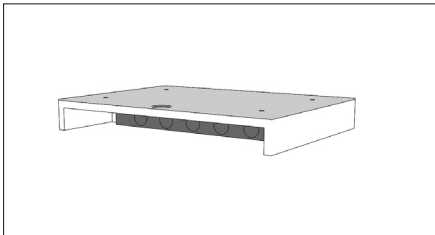
W: 200 mm
H: 650 mm
D: 555 mm

- Lack Hochglanz, poliert
- Lack Matt
- Holzfurnier
- Alu gebürstet

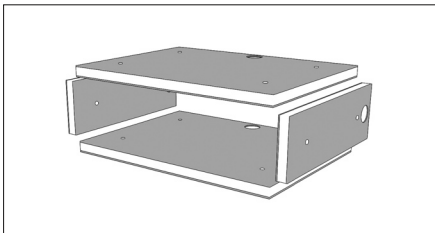
- lacquer, high-gloss, polished
- lacquer, matt
- wood veneer
- aluminium, brushed



- Sockel für modul 01 | 02 | 03 | 04
- nivellierbar
- akustisch bedämpft durch Double-Layer-Sandwichaufbau
- 19 mm MDF + einseitig 3 mm Kork
- plinth for modul 01 | 02 | 03 | 04
- level-adjustable
- acoustically damped with double-layer sandwich design
- 19 mm MDF + single-sided 3 mm cork



- Sockel für modul 01 | 02 | 03 | 04
- nivellierbar
- akustisch bedämpft durch Double-Layer-Sandwichaufbau
- 19 mm MDF + einseitig 3 mm Kork
- mit Stromnetzleiste
- plinth for modul 01 | 02 | 03 | 04
- level-adjustable
- acoustically damped with double-layer sandwich design
- 19 mm MDF + single-sided 3 mm cork
- with mains power socket



- Absorptionsverbinder für modul 01 | 02 | 03 | 04
- Kabeldurchführungsbohrungen und Verbindungsbohrungen
- akustisch bedämpft durch Triple-Layer-Sandwichaufbau
- 19 mm MDF + beidseitig 3 mm Kork
- absorption connectors for modul 01 | 02 | 03 | 04
- drilled cable openings and drilled holes for connections
- acoustically damped with triple-layer sandwich design
- 19 mm MDF + double-sided 3 mm cork

B01: 652 mm
B02: 1367 mm
B03: 652 mm
B04: 162 mm

H: 80 mm
T: 487 mm

W01: 652 mm
W02: 1367 mm
W03: 652 mm
W04: 162 mm

H: 80 mm
D: 487 mm

B01: 652 mm
B02: 1367 mm
B03: 652 mm
B04: 162 mm

H: 80 mm
T: 487 mm

W01: 652 mm
W02: 1367 mm
W03: 652 mm
W04: 162 mm

H: 80 mm
D: 487 mm

B01: 652 mm
B02: 1367 mm
B03: 652 mm
B04: 162 mm

H: 25 mm
T: 487 mm

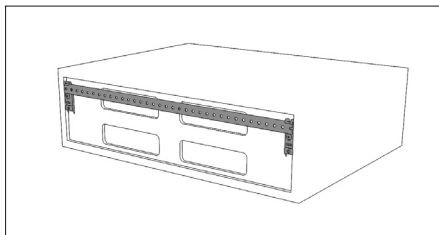
W01: 652 mm
W02: 1367 mm
W03: 652 mm
W04: 162 mm

H: 25 mm
D: 487 mm

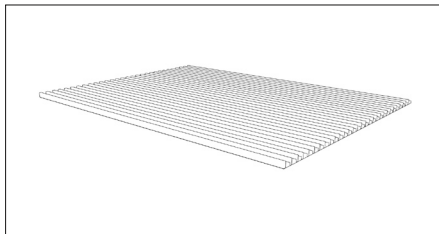
- Lack Perlstruktur
Matt -Schwarz
- andere Farbtöne möglich
- lacquer, pearl-effect
matt, black
- other colours available

- Lack Perlstruktur
Matt -Schwarz
- andere Farbtöne möglich
- lacquer, pearl-effect
matt, black
- other colours available

- Lack Perlstruktur
Matt -Schwarz
- andere Farbtöne möglich
- lacquer, pearl-effect
matt, black
- other colours available

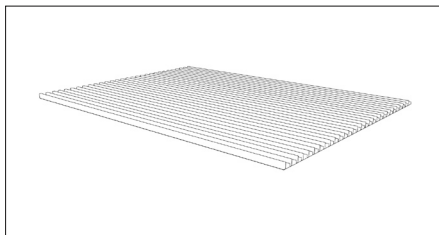


- Wandaufhängung
- nivellierbar
- wall-mounting
- level-adjustable



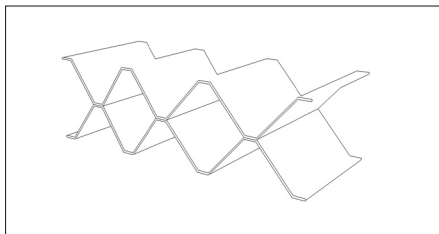
- Inlay für CD'S
- stehende Lagerung
- Kapazität 88 CD'S
- inlay for CDs
- upright storage
- capacity 88 CDs

B: 609 mm
H: 11 mm
T: 352 mm
W: 609 mm
H: 11 mm
D: 352 mm

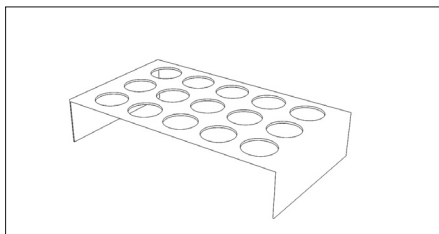


- Inlay für DVD'S
- liegende Lagerung
- Kapazität 42 DVD'S
- inlay for CDs
- flat storage
- capacity 42 DVDs

B: 609 mm
H: 17 mm
T: 352 mm
W: 609 mm
H: 17 mm
D: 352 mm



- Inlay Weinregal 2-teilig für 8 Flaschen
- liegende Lagerung
- inlay as wine rack, 2-piece for 8 bottles
- flat storage



- Inlay für 15 Flaschen
- stehende Lagerung
- inlay for 15 bottles
- upright storage

B: 609 mm
H: 120 mm
T: 352 mm
W: 609 mm
H: 17 mm
D: 352 mm

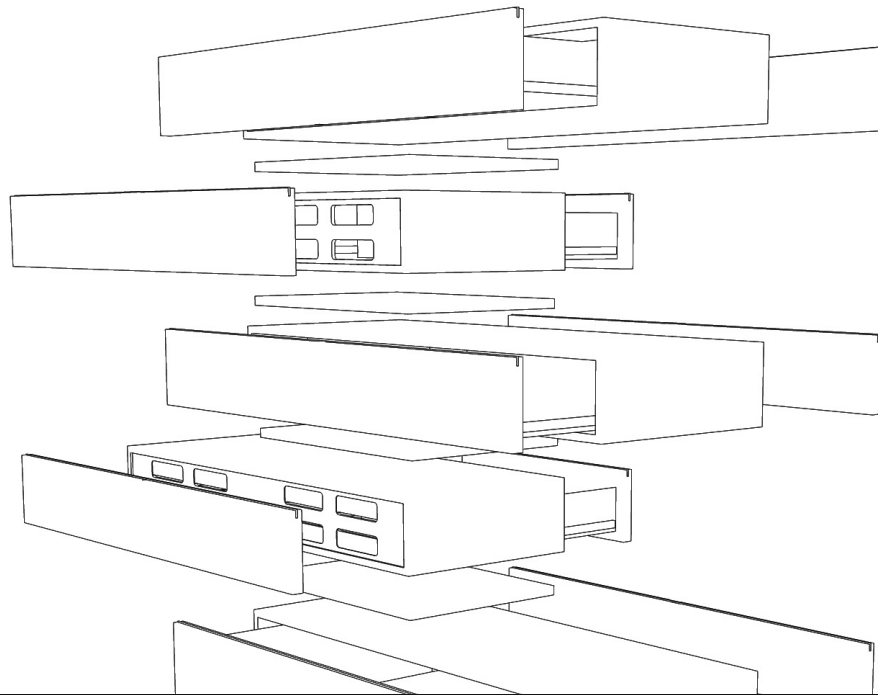
Stahl, vernickelt
steel, nickel-plated

Aluminium, eloxiert
aluminium, anodised

Aluminium, eloxiert
aluminium, anodised

Aluminium, eloxiert
aluminium, anodised

Aluminium, eloxiert
aluminium, anodised



finite elemente
Kirchplatz 16 A
D-59909 Bestwig

P ++49-(0) 2904-4192
F ++49-(0) 2904-3580

E info@finite-elemente.de
N1 www.finite-elemente.de
N2 www.modulmodul.com

 **finite elemente**
first class audio products

modul 

2007 Änderungen und Irrtümer vorbehalten.
2007 subject to alterations and corrections